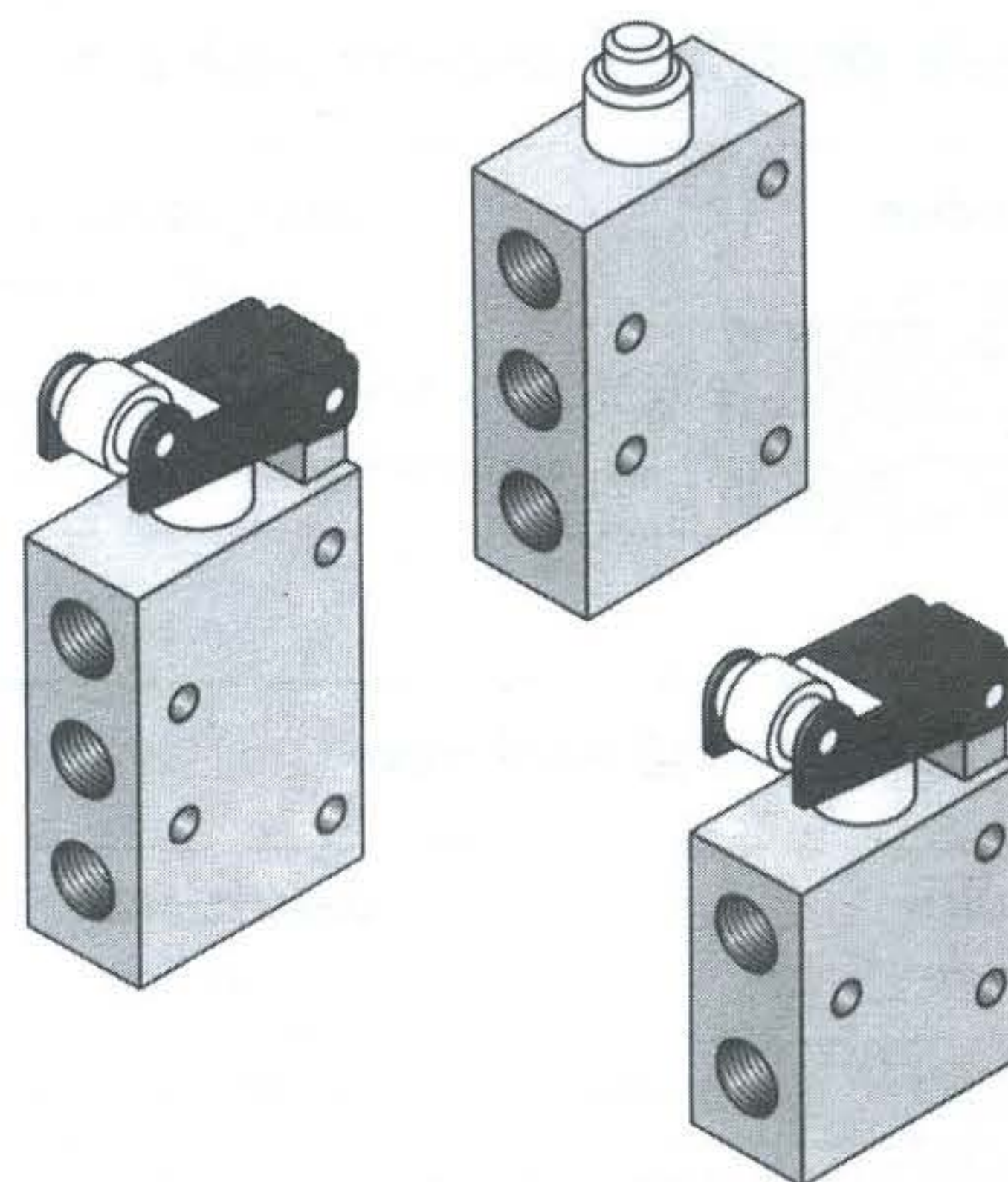


- Valvole a spola 3/2 - 5/2 con attacchi filettati G1/8"
3/2 - 5/2 spool valves with G1/8" threaded ports
- Installazione in qualsiasi posizione
Installation in any position
- Azionamento diretto monostabile
Mono-stable direct actuation



Materiali

Corpo: alluminio 11S
Molla: INOX
Guarnizioni: NBR
Spola: alluminio nichelato
Parti interne: ottone OT58

Materials

Body: aluminium 11S
Spring: stainless steel
Seals: NBR
Spool: nickel plated aluminium
Internal parts: brass OT58

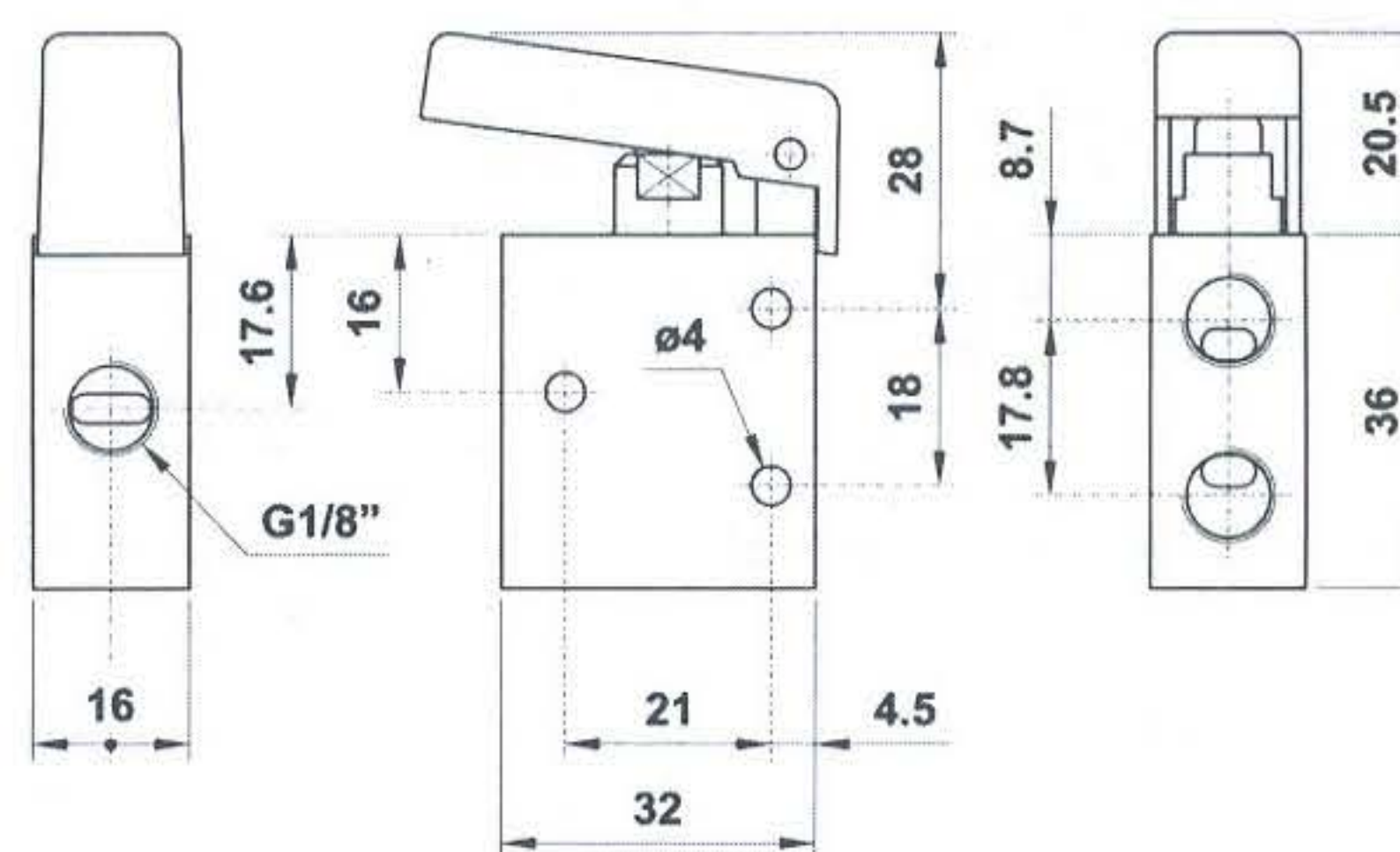
Diametro nominale <i>Nominal orifice</i>	4 mm
Portata nominale a 6 bar, Δp 1 bar <i>Nominal flow rate at 6 bar, Δp 1 bar</i>	350 NI/min
Temperatura di esercizio <i>Temperature range</i>	max + 60°C
Forza di azionamento <i>Actuating force</i>	40 N
Pressione di esercizio <i>Working pressure</i>	max 10 bar max 1 MPa
Fluido <i>Fluid</i>	Aria filtrata 50μ con o senza lubrificazione <i>50μ filtered, lubricated or non lubricated air</i>

MICROVALVOLE CON AZIONAMENTO MANUALE

431 MGx — R= rosso
G= giallo
V= verde
N= nero

3/2 1/8" tasto (4 colori: vedi schema)
ritorno a molla

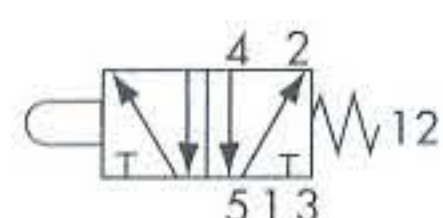
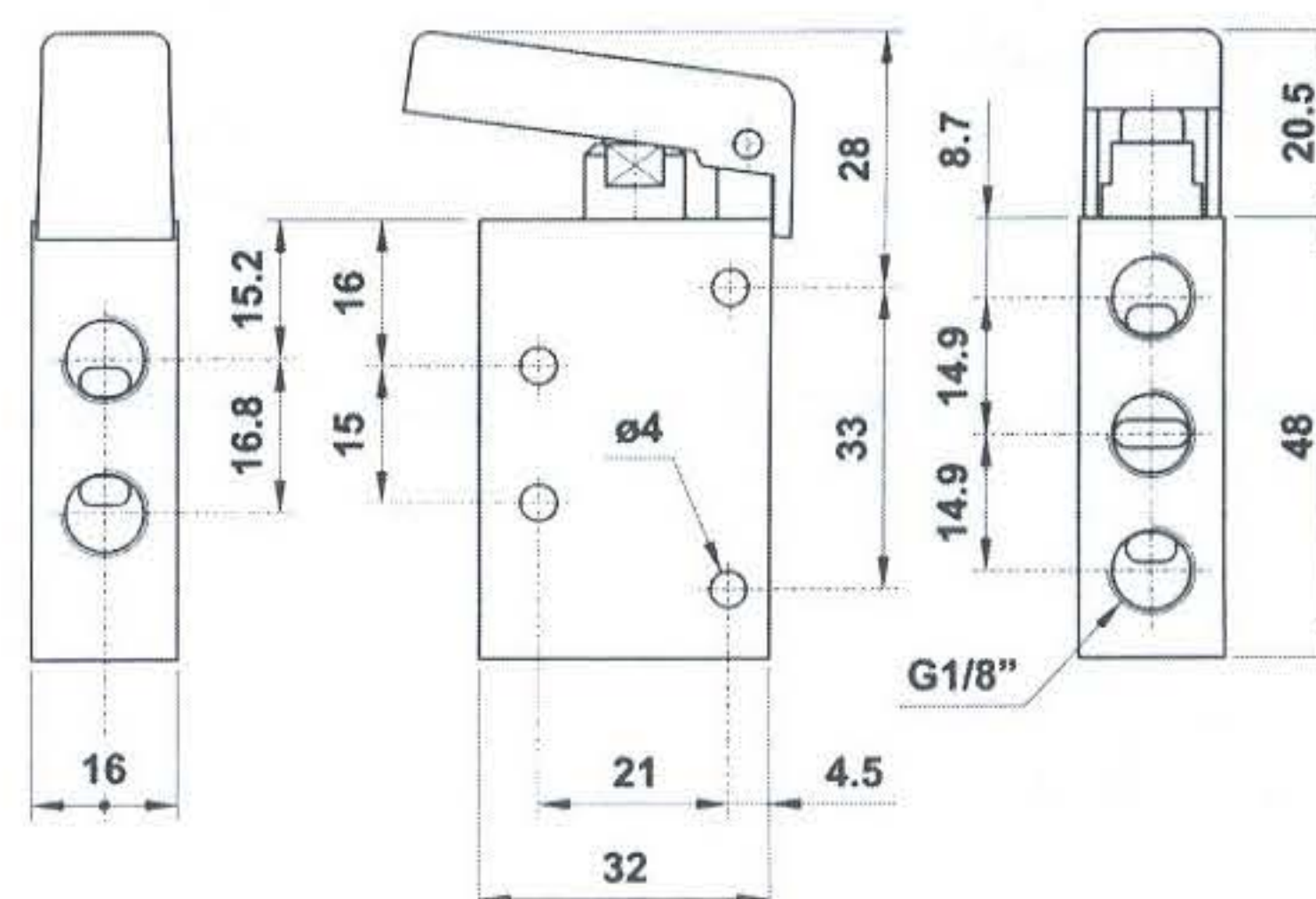
3/2 1/8" push botton (4 colours: see explanation)
spring return



451 MGx — R= rosso
G= giallo
V= verde
N= nero

5/2 1/8" tasto (4 colori: vedi schema)
ritorno a molla

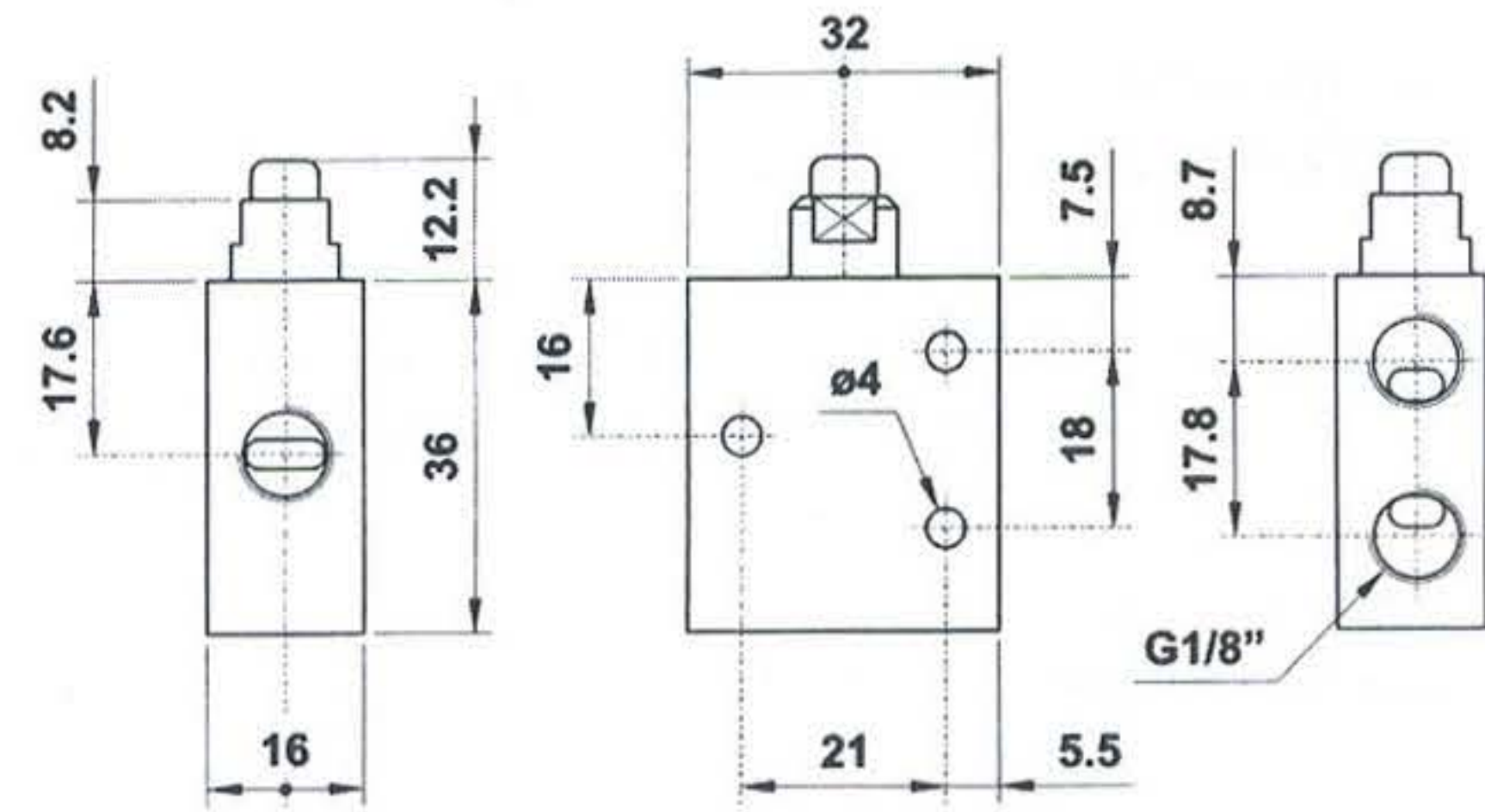
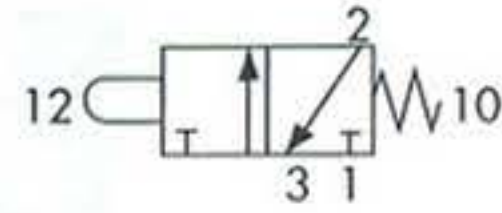
5/2 1/8" push botton (4 colours: see explanation)
spring return



AZION. MECCANICO E MANUALE

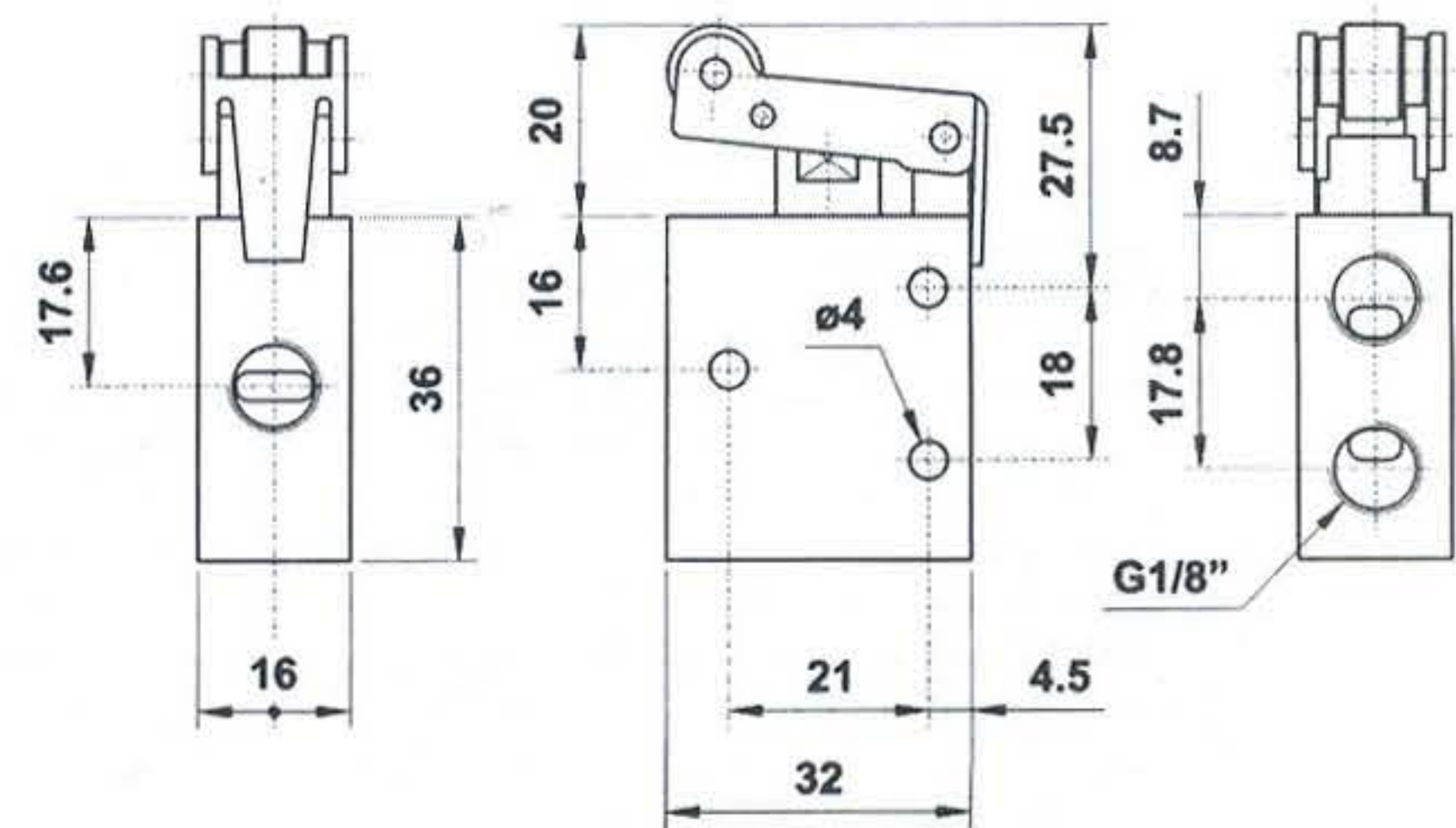
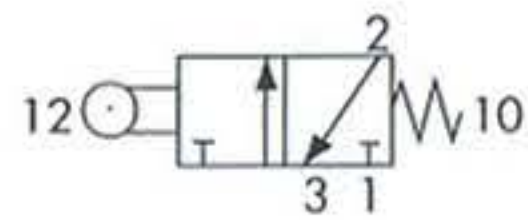
431 MP

3/2 1/8" puntale - ritorno a molla
3/2 1/8" tappet - spring return



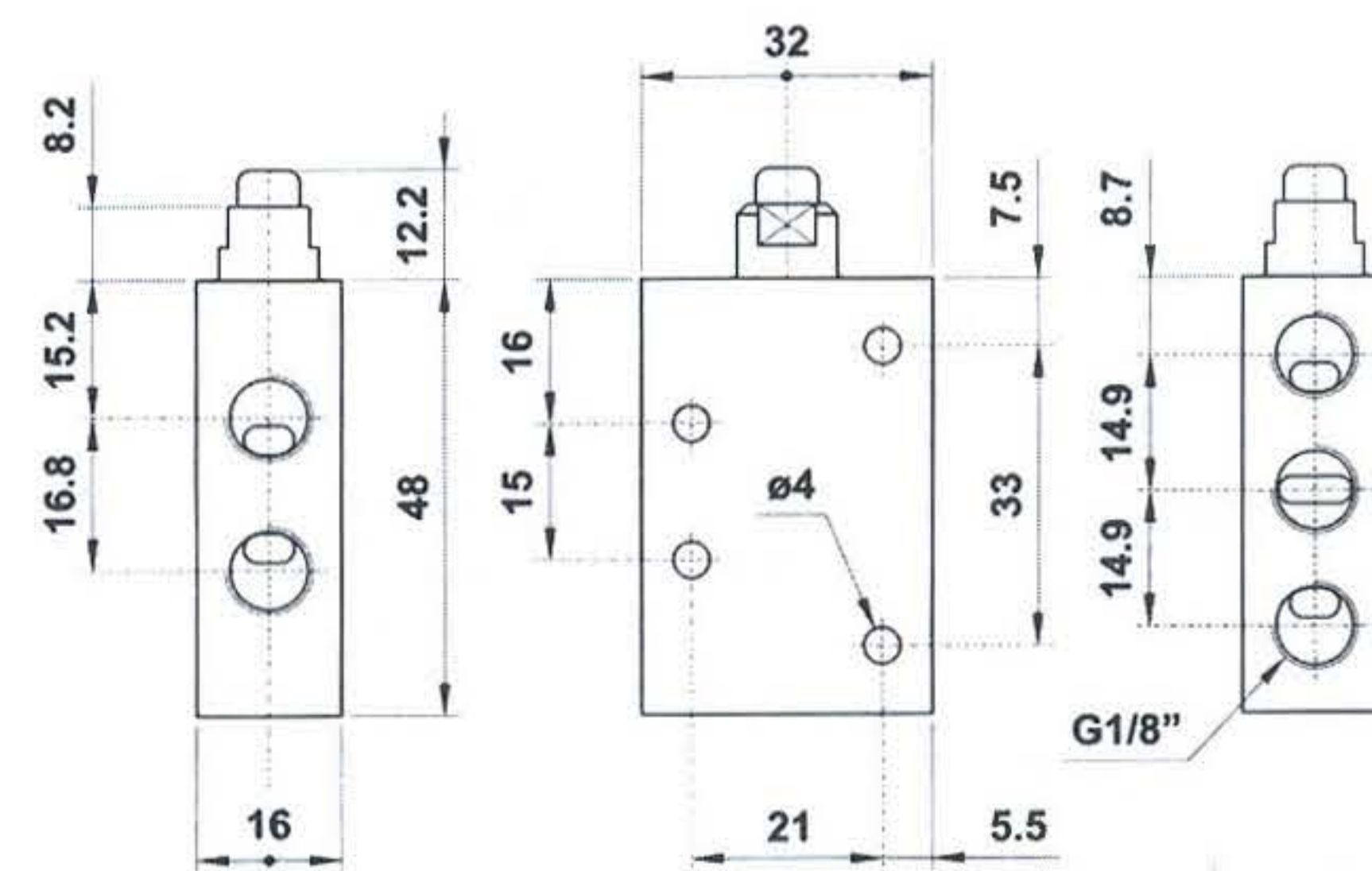
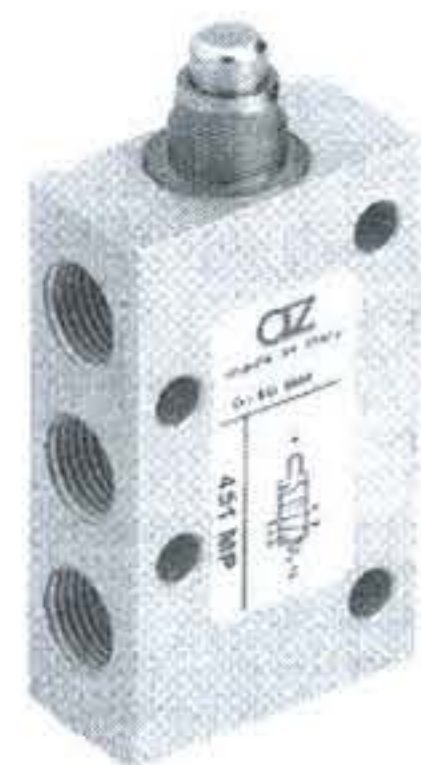
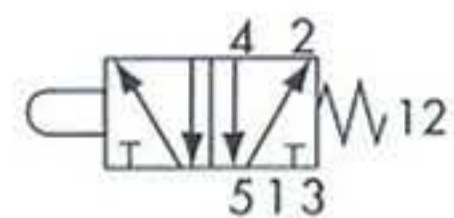
431 MR

3/2 1/8" leva rullo corta - ritorno a molla
3/2 1/8" short roller lever - spring return



451 MP

5/2 1/8" puntale - ritorno a molla
5/2 1/8" tappet - spring return



451 MR

5/2 1/8" leva rullo corta - ritorno a molla
5/2 1/8" short roller lever - spring return

